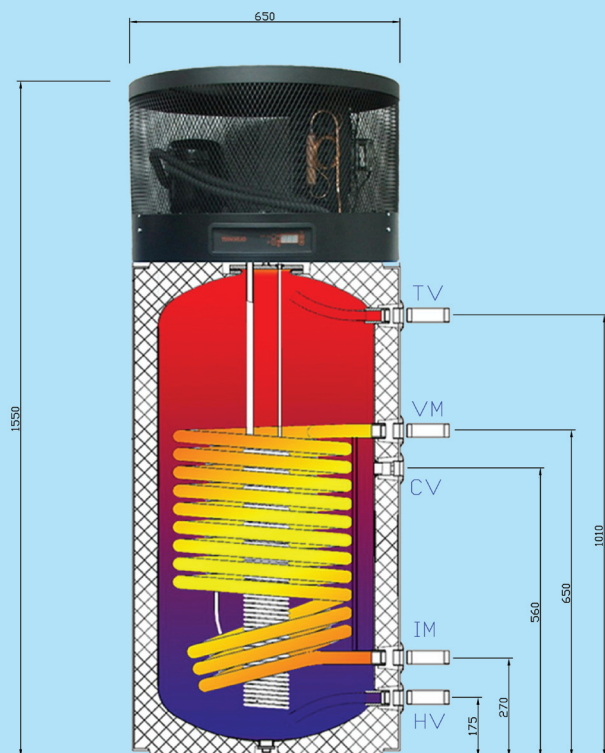


## TOPLOTNA ČRPALKA TČ Z2 AT



## PREDNOSTI, KI JIH PONUJA TOPLOTNA ČRPALKA

- Agregat toplotne črpalke ponuja nizko porabo stroškov za segrevanje sanitarne vode.
- Dolga življenjska doba, ki jo zagotavlja visoko kvaliteten hranilnik sanitarne vode zaščiten z emajlom pečenim na 850 °C.
- Digitalni krmilnik s funkcijami:
  1. Nastavitev želene temperature sanitarne vode.
  2. Prikaz temperature ves čas delovanja.
- 3. Odzivnost TČ na temperaturne spremembe v okolici ali povratnem toku kotelskega ogrevanja. (NOVOST 2010)
- 4. Termična dizenzekcija vode pri temp. 65 °C (Antilegionelni program).
- 5. Zaščita pred prenizko temp. okolice. (NOVOST 2010)
- Dve leti garancije na agregat TČ in 5 let garancije na hranilnik sanitarne vode.

• Tiho delovanje.

• Všečen dizajn.

• Možnost vgradnje električno grelca.

• Pripravljen nastavek za cirkulacijski vod.

		TČ Z2 AT	
Volumen hranilnika vode	l	200	
Ogrevna moč	kW	1,92	
Priključna moč	kW	0,6/230 V	
Zunanji premer (A)	mm	650	
Skupna višina (B)	mm	1550	
Prekucna višina TČ	mm	1680	
Skupna višina TČ s paleto	mm	1780	
Priključki:			
Hladna voda (HV)	mm	175	1"
Povratni tok (IM)	mm	270	1"
tulka za tipalo	mm	400	
Dotok (VM)	mm	650	1"
Cirkulacija (CV)	mm	560	3/4"
Topla voda (TV)	mm	975 (1")	1"
Površina top izmenjevalca	m <sup>2</sup>	0,85	
Ohišje	Plašč	moder, siv, rdeč	
Hladilno sredstvo		R134a	
Območje delovanja (zrak)	°C	+8 do +35	
Max. temp. segrevanja	°C	+ 55	
Max. dovoljena temp. vode	°C	85	
Max. delovni tlak vode	bar	6	
Teža	kg	107	

Podatki se nanašajo na temp. zraka 18 °C in segrevanje vode iz 15 na 45 °C



Z vgradnjo toplotne črpalke za ogrevanje sanitarne vode lahko izven kurilne sezone prihranite čez 75% v primerjavi s stroški kurilno olje.